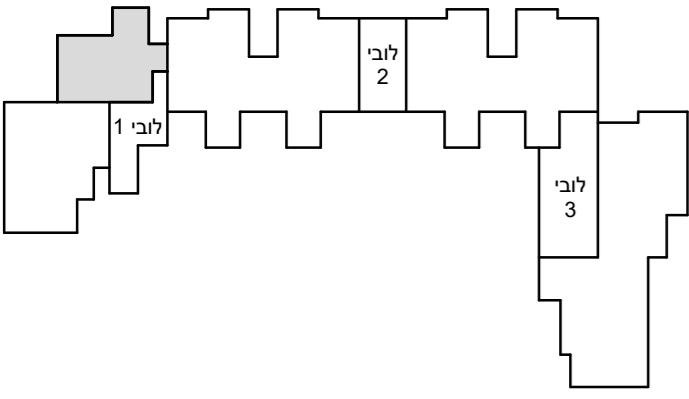
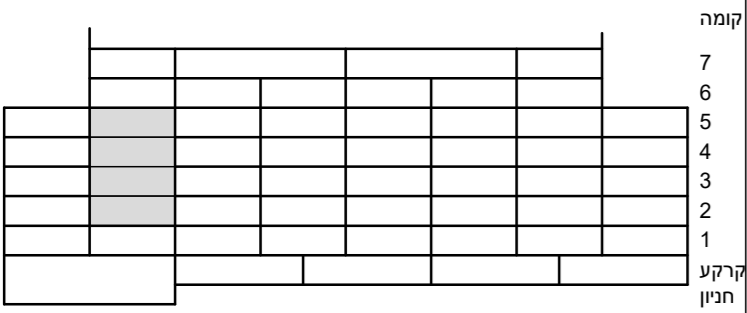


מגדל העמק

*ראה רשימת הערות ומקרא המצורף לתוכנית המכר.
רשימת הערות ומקרא מהווה חלק בלתי נפרד מתוכנית אלו.

מיקום הדירה בבניין

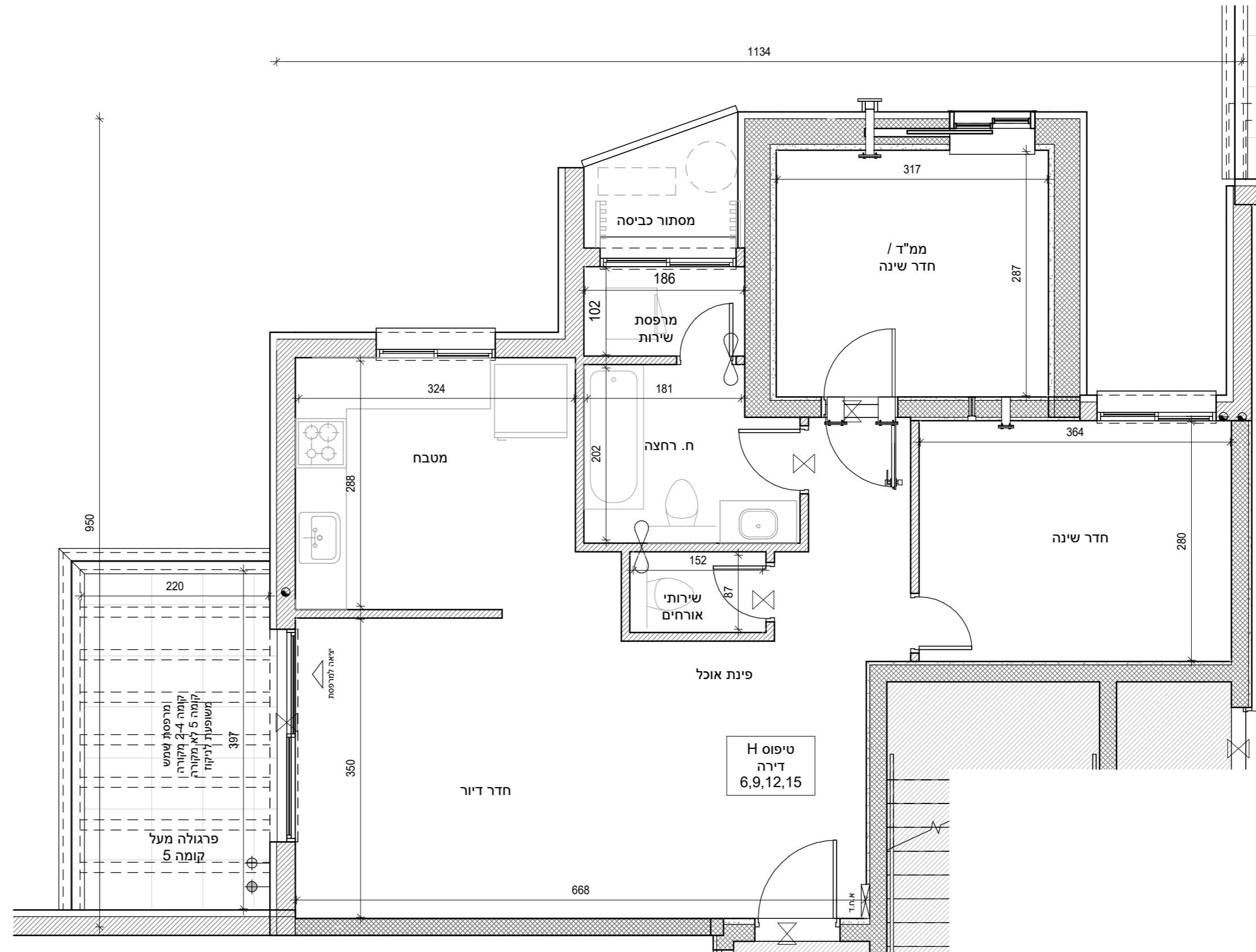


מס' מגרש:	45
מס' בניין:	1
מס' קומה:	2-5
דגם דירה:	H
מס' דירה:	6,9,12,15
שטח דירה (מ"ר):	79.4
שטח חצר / מרפסת (מ"ר):	10.2 (מתוכנן בקומה 2-4: 10.2 מ"ר מקורה)
שם הוכש:	
חתימת הרוכש:	
חתימת החברה:	
תאריך:	

דירה טיפוס H

תאריך: 27.01.2025 מהדורה: 4

סטודיו הדס אדריכלות ועיצוב בע"מ
קרן היסוד: 29, קריית אתא



בנין 1 קומה 2-5 דירה

6,9,12,15

קנ"מ 1 : 50

טרם התקבל היתר. יתכנו שינויים והתאמות ככל שידרשו ע"י הרשויות המוסמכות, המתכננים והיועצים השונים.