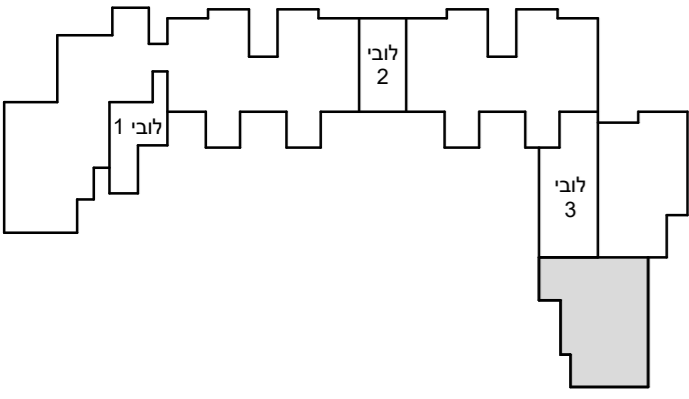
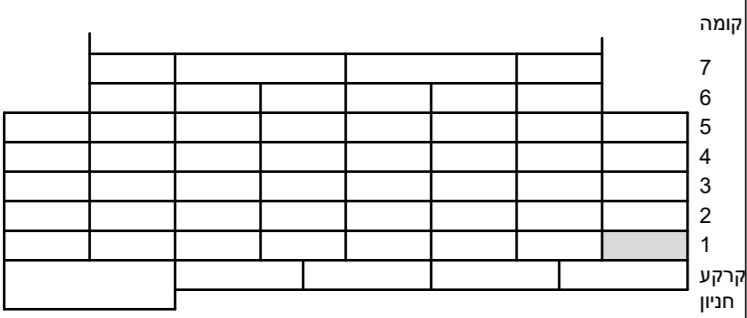


מגדל העמק

*ראו רשימת הערות ומקרא המצורף לתוכנית המכר.
רשימת הערות ומקרא מהווה חלק בלתי נפרד מתוכנית אלו.

מיקום הדירה בבניין



מס' מגרש:	45
מס' בנין:	1
מס' קומה:	1-5
דגם דירה:	F
מס' דירה:	39,42,45,48,51
שטח דירה (מ"ר):	127
שטח חצר / מרפסת (מ"ר):	15.2 (מתוכנן בקומה 1-4: 15.2 מ"ר מקורה)
שם הוכש:	
חתימת הרוכש:	
חתימת החברה:	
תאריך:	

דירה טיפוס F

תאריך: 27.01.2025 מהדורה 4

סטודיו הדס אדריכלות ועיצוב בע"מ
קרן היסוד 29, קריית אתא



בנין 1 קומה 1-5 דירה
39,42,45,48,51

קב"מ 50 : 1

טרם התקבל היתר. יתכנו שינויים והתאמות ככל שידרשו ע"י הרשויות המוסמכות, המתכננים והיועצים השונים.